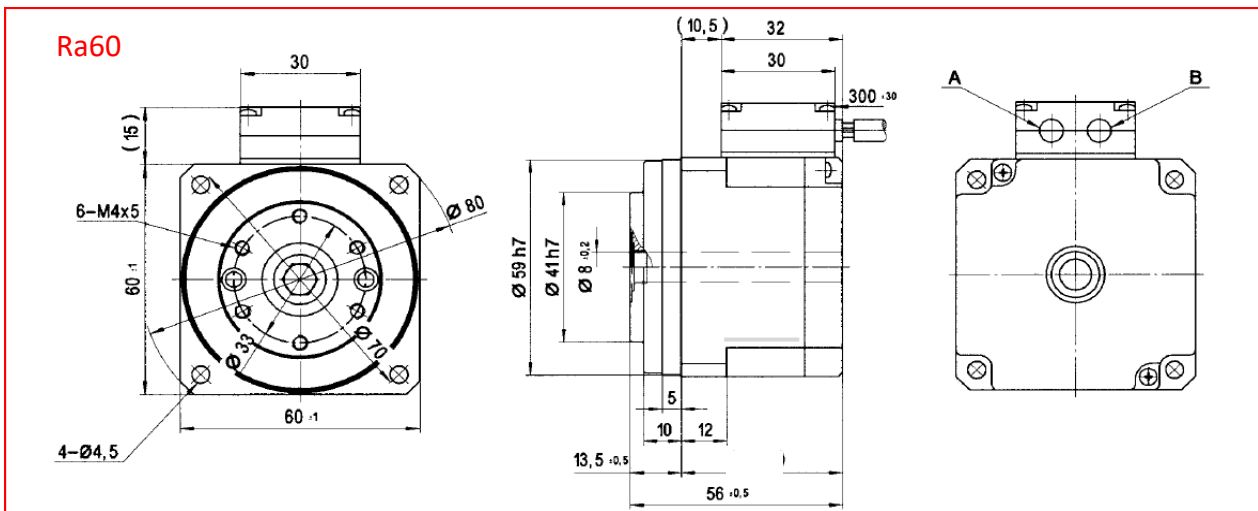


## Ultrakompakte Drehachse mit Hohlwelle RAxx

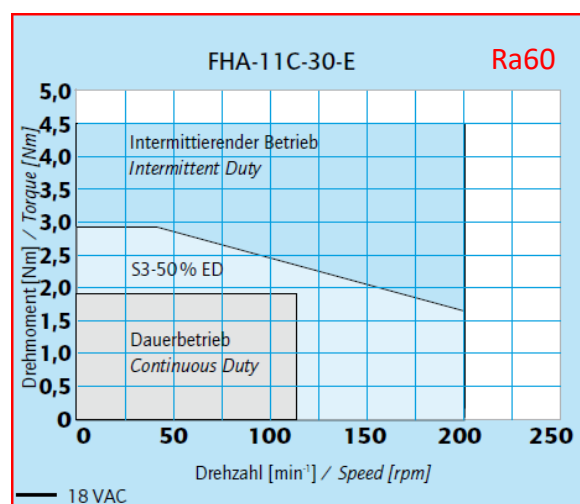
Erregung Permanentmagnet  
 Isolationsklasse B (VDE 0530)  
 Isolationswiderstand  $>100 \text{ M } \Omega$  bei 500 VDC  
 Isolationsspannung 500 VAC (60s)  
 Schutzart IP 44 (VDE 0470)  
 Umgebungstemperatur:  $0 \text{ } ^\circ\text{C}$  bis  $+40 \text{ } ^\circ\text{C}$ .  
 Lagerung:  $-20 \text{ } ^\circ\text{C}$  bis  $+60 \text{ } ^\circ\text{C}$   
 Relative Luftfeuchtigkeit 20 bis 80 % ohne Kondensation  
 Vibrationsbeständigkeit 10 - 400 Hz, max. 2,5 g  
 Schockfestigkeit 30 g, 11 ms  
 Anzahl Polpaare 5

## Ultra compact rotary axis with hollow shaft RAxx

Excitation par aimant permanent  
 Insulation class B (VDE 0530)  
 Insulation resistance  $>100 \text{ M } \Omega$  at 500 VDC  
 Insulation voltage 500 VAC (60s)  
 Degree of protection IP 44 (VDE 0470)  
 Ambient operating temperature:  $0 \text{ } ^\circ\text{C}$  to  $+40 \text{ } ^\circ\text{C}$   
 Ambient storage temperature:  $-20 \text{ } ^\circ\text{C}$  to  $+60 \text{ } ^\circ\text{C}$   
 Relative humidity 20 to 80 % without Condensation  
 Vibration resistance 10 - 500 Hz, max. 2,5 g  
 Shock resistance 30 g, 18 ms  
 Number of pole pairs 5

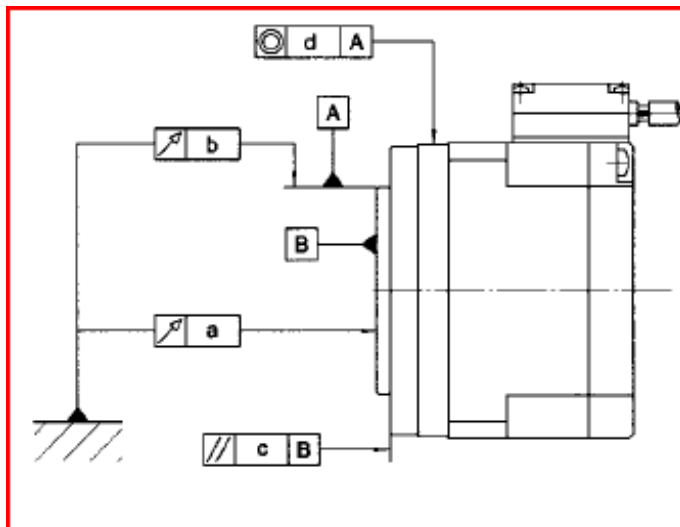


Daten / Data	Einheit / Unit	Ra60R30
Max. Drehmoment [N m] Maximum torque [N m]	N m	4.5
Max. Drehzal [r/min] Maximum speed [t/min]	U / min rpm	
Max. Strom Maximum current	A	7.8
Nenndrehmoment Continuous stall torque	N m	1.8
Nenndrehzahl Rated motor speed	1 / min	
Nennstrom Continuous stall current	A	3.7
Phase Widerstand Resistance	Ohm	0.19
Phase Induktivität Inductance	mH	0.11
Moment of inertia Moment of inertia	Kg m <sup>2</sup>	0.006
Wiederholgenauigkeit Repeatability	Arc sec	+/- 6
Einweg Positioniergenauigkeit Accuracy over one turn	Arc sec	120
Encoderauflösung Encoder resolution	Inc / U Inc / T	240'000
Masse Weight	Kg	0.62



**Toleranz / Tolerances [mm]**

	<b>Ra60R30</b>
A	0.01
b	0.01
c	0.04
d	0.04



Daten / Data	Einheit / Unit	Ra60R30
Dynamische Tragzahl Dynamic load rating	N	6500
Statische Tragzahl Stating load rating	N	9900
Zulässiges dynamisches Kippmoment Dynamic tilting moment	Nm	40
Zulässiges statisches Kippmoment Static tilting moment	Nm	140
Zulässige Axiallast Dynamic axial load	N	300
Zulässige Radiallast Dynamic radial load	N	2857

**Jenny Science AG**  
 Sandblatte 7a  
 CH-6026 Rain  
 Tel. 0041 41 455 44 55  
[alois.jenny@jennyscience.ch](mailto:alois.jenny@jennyscience.ch)  
[www.jennyscience.ch](http://www.jennyscience.ch)